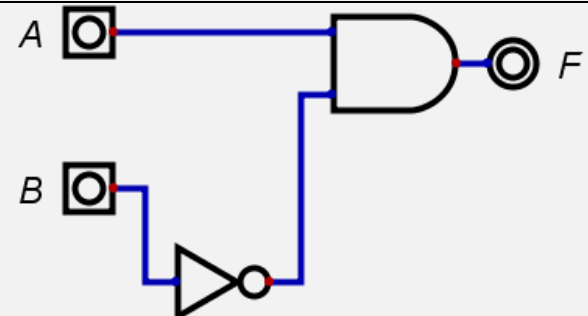
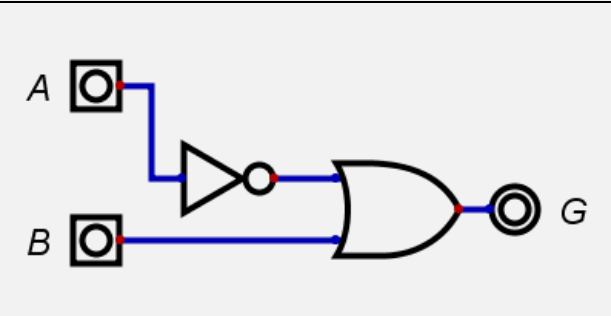
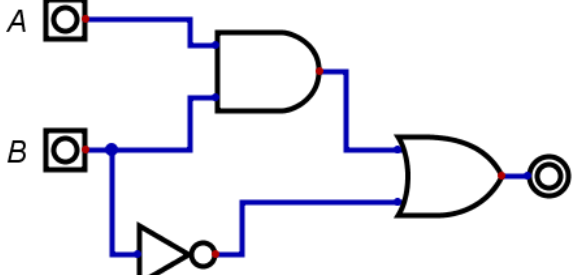
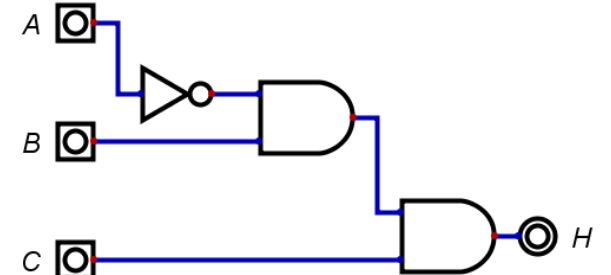
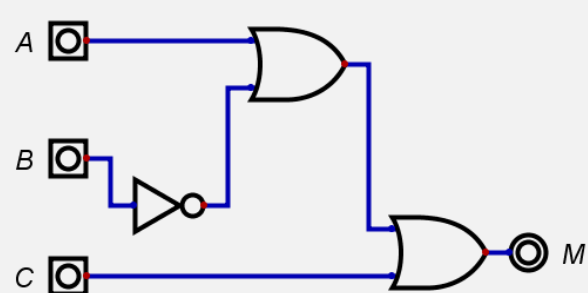
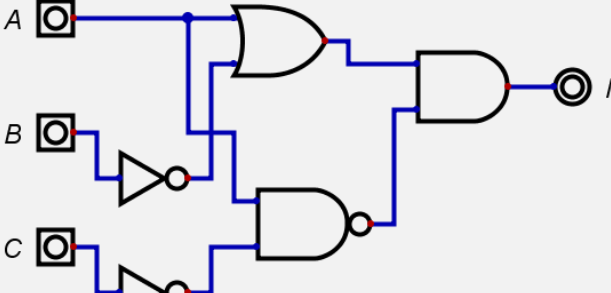
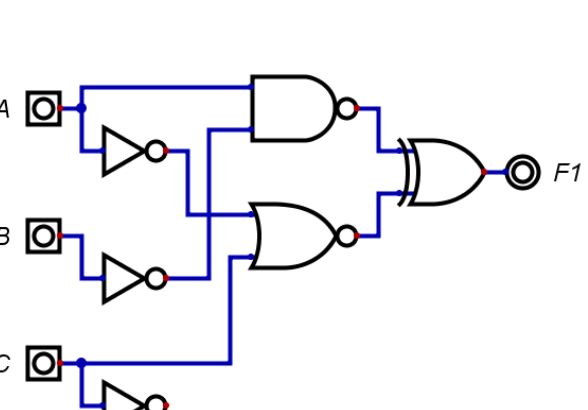


Boletín ED5: De puertas a tabla de verdad.

1. Obtén la tabla de verdad de estos circuitos lógicos:

<p style="text-align: center;">CIRCUITO 1</p> 	<p style="text-align: center;">CIRCUITO 2</p> 
<p style="text-align: center;">CIRCUITO 3</p> 	<p style="text-align: center;">CIRCUITO 4</p> 
<p style="text-align: center;">CIRCUITO 5</p> 	<p style="text-align: center;">CIRCUITO 6</p> 
<p style="text-align: center;">CIRCUITO 7</p> 	<p style="text-align: center;">CIRCUITO 8</p> 