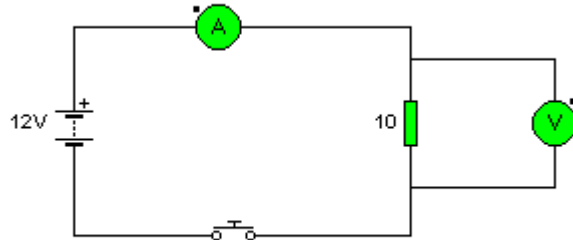


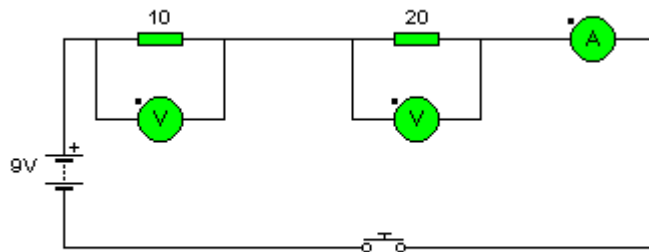
Ejercicios de Electrónica Analógica

Boletín EAN4. Ley de Ohm.

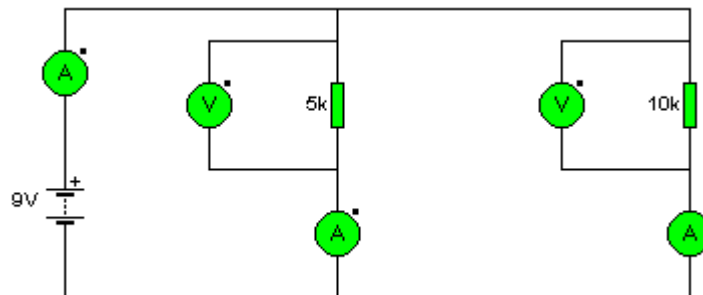
1. Calcula la lectura del amperímetro y del voltímetro cuando: a) se mantiene el pulsador como está; b) se acciona el pulsador. Dibuja el esquema abierto del montaje. Dibuja el diagrama de tensiones/intensidades en los casos a) y b).



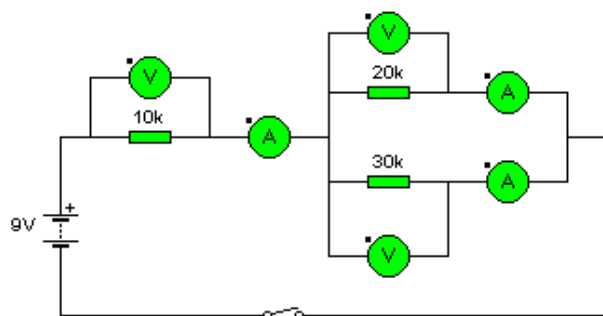
2. Dibuja el esquema abierto de este circuito. A continuación, dibuja el diagrama V/I de las dos situaciones en las que se puede encontrar según la posición del pulsador.



3. El siguiente circuito, ¿de qué tipo es, serie o paralelo? Dibuja el esquema abierto. Calcula la lectura de los aparatos de medida. Dibuja el diagrama V/I.



4. En el siguiente circuito, dibuja su esquema abierto. A continuación, dibuja el diagrama V/I: a) con el interruptor abierto; b) con el interruptor cerrado.



5. Calcula la intensidad consumida en los siguientes circuitos.

