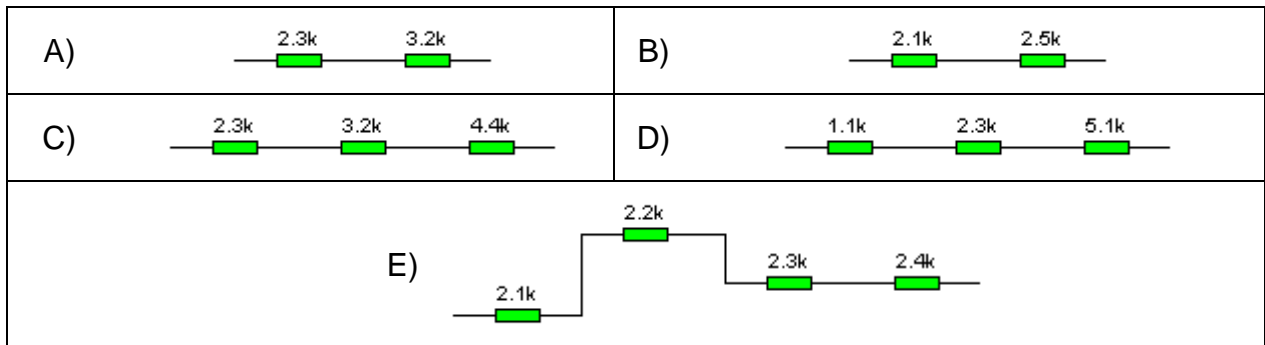


Ejercicios de Electrónica Analógica

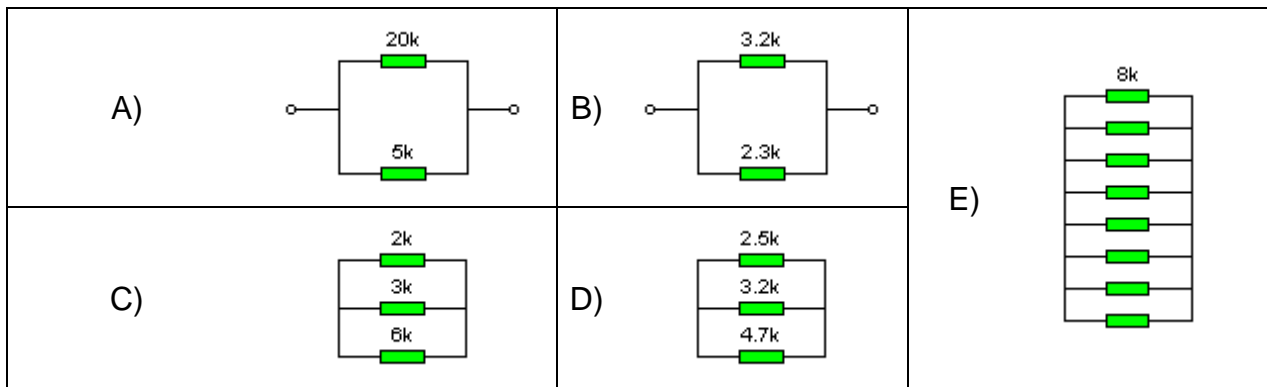
Boletín EAN3: Asociaciones de resistencias

1. Calcula las asociaciones equivalentes de las que aparecen en las figuras:



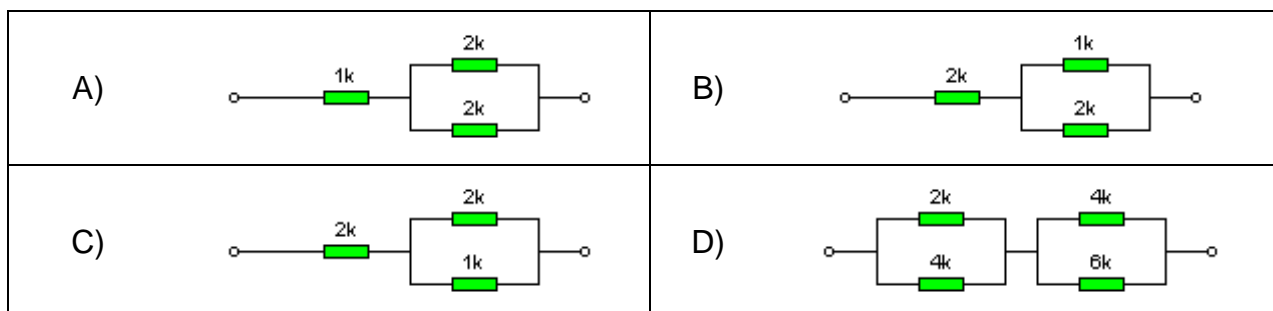
Soluciones: A) 5K5; B) 4K6; C) 9K9; D) 8K5; E) 9K0

2. Calcula las asociaciones equivalentes de las que aparecen en las figuras:



Soluciones: A) 20 KΩ; B) 1,34 KΩ; C) 1 KΩ; D) 1,08 KΩ; E) 1K0

3. Calcula las asociaciones equivalentes de las que aparecen en las figuras:



Soluciones: A) 2K0; B) 2,67 KΩ; C) 2,67 KΩ; D) 3,73 KΩ